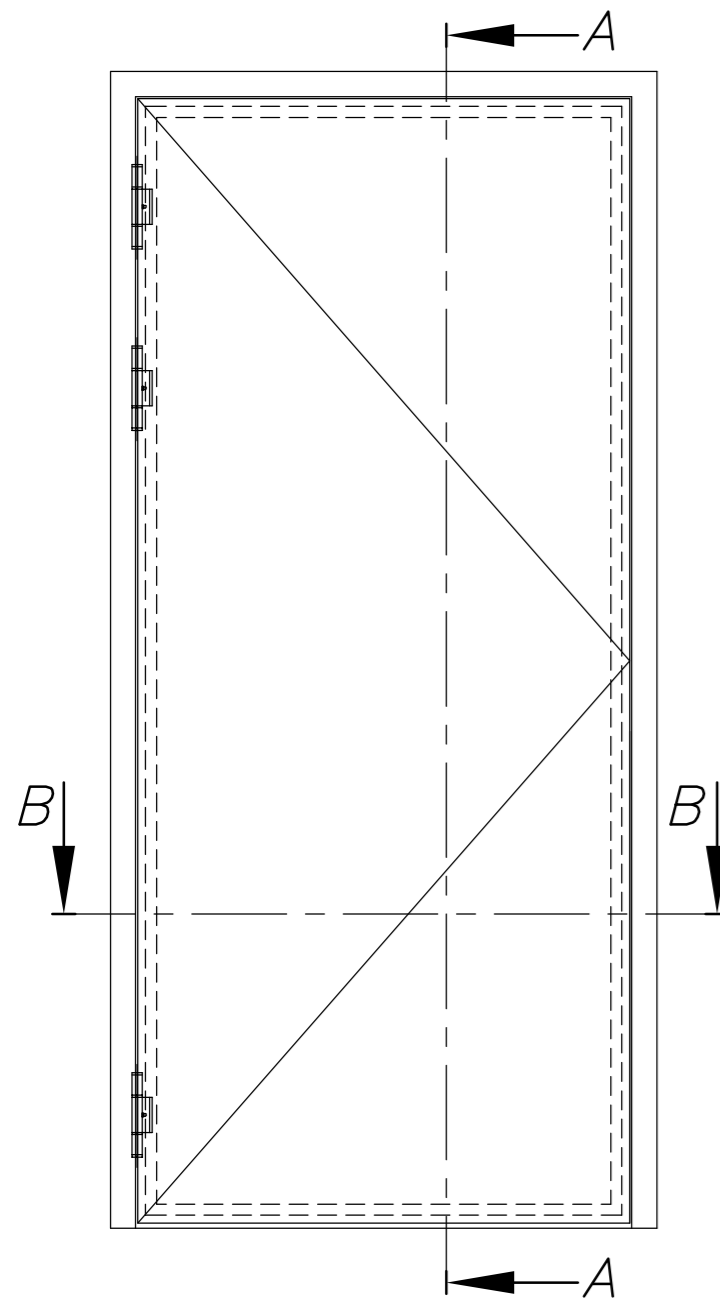
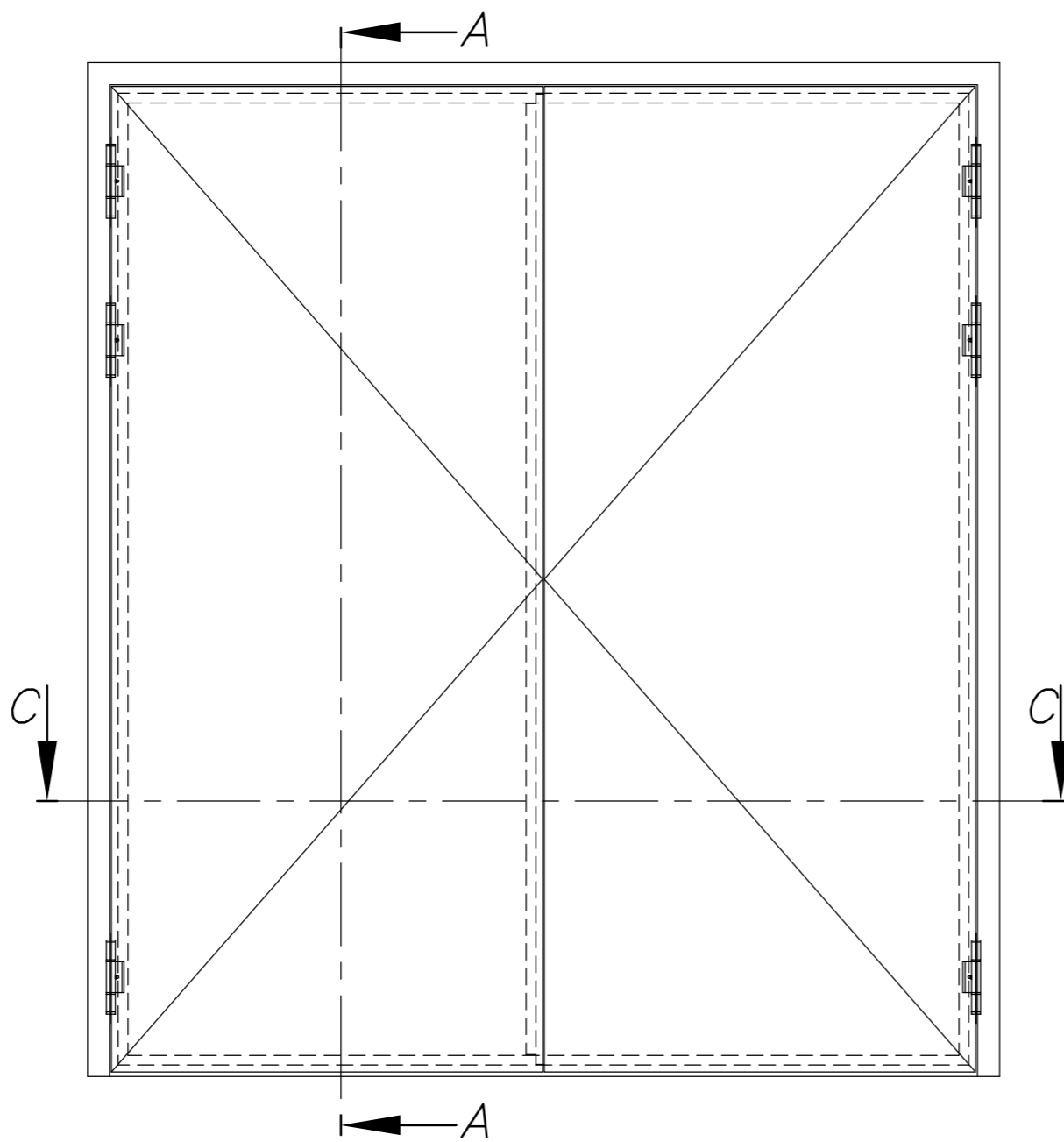


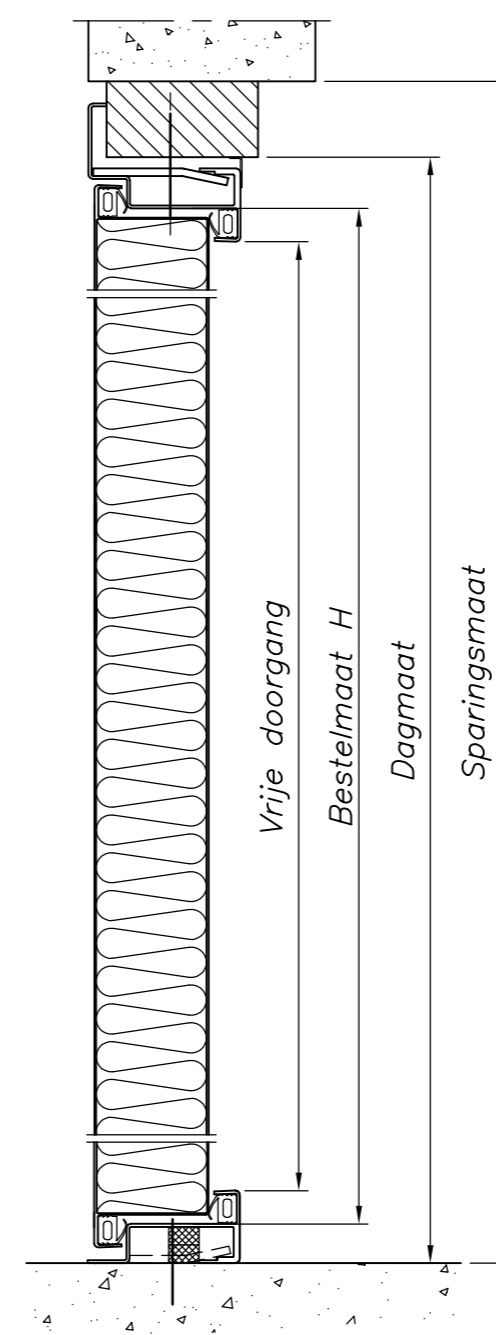
LEGENDA	
VD	Vrije doorgang
BH	Bestel hoogte
BB	Bestel breedte
DM	Dagmaat



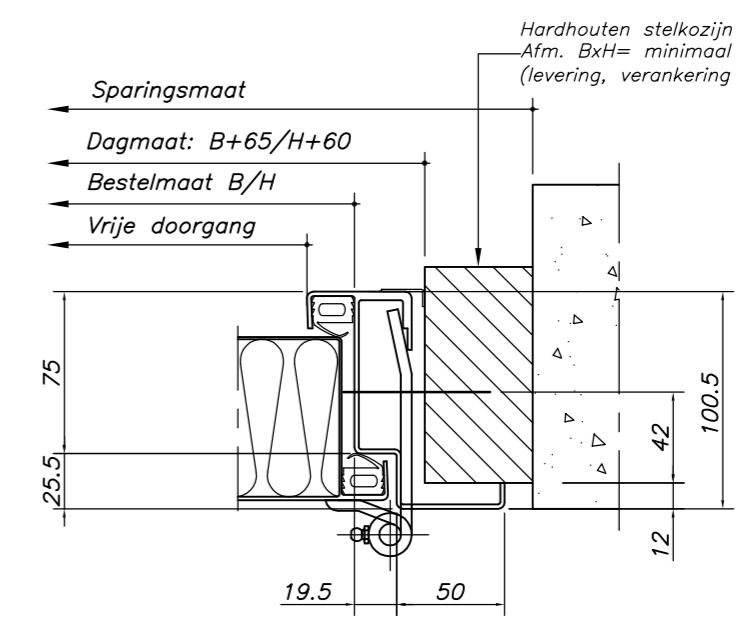
Enkelvleugelig



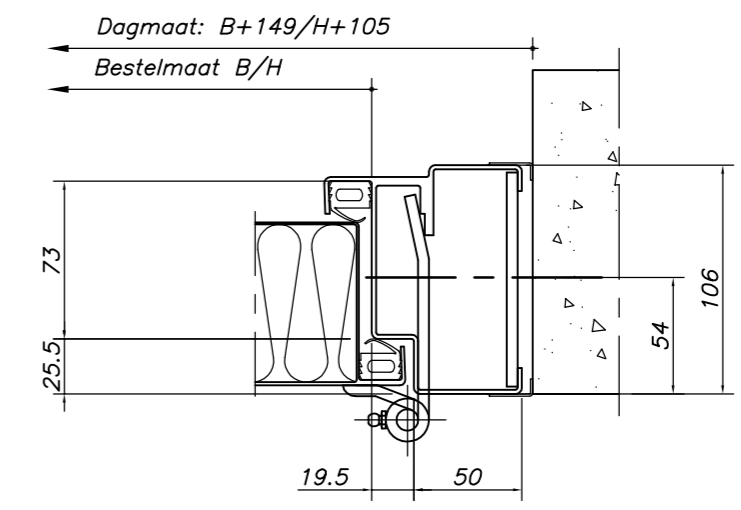
Dubbelvleugelig



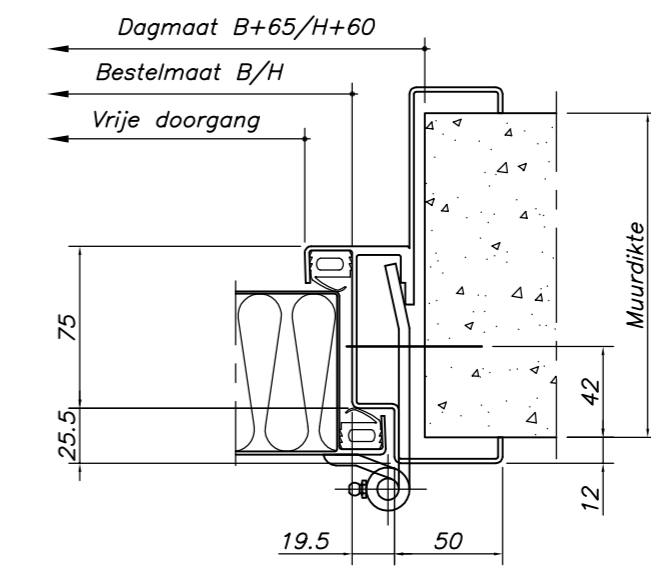
Doorsnede A-A



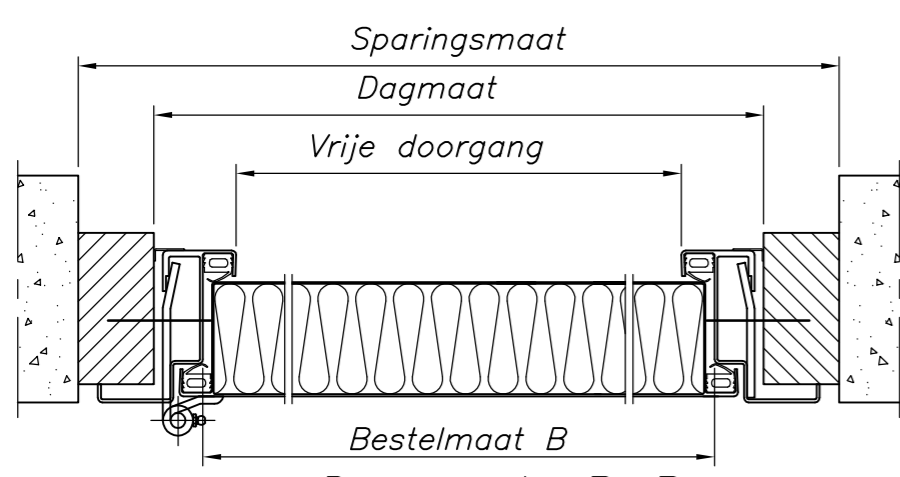
B = hoekkozijn



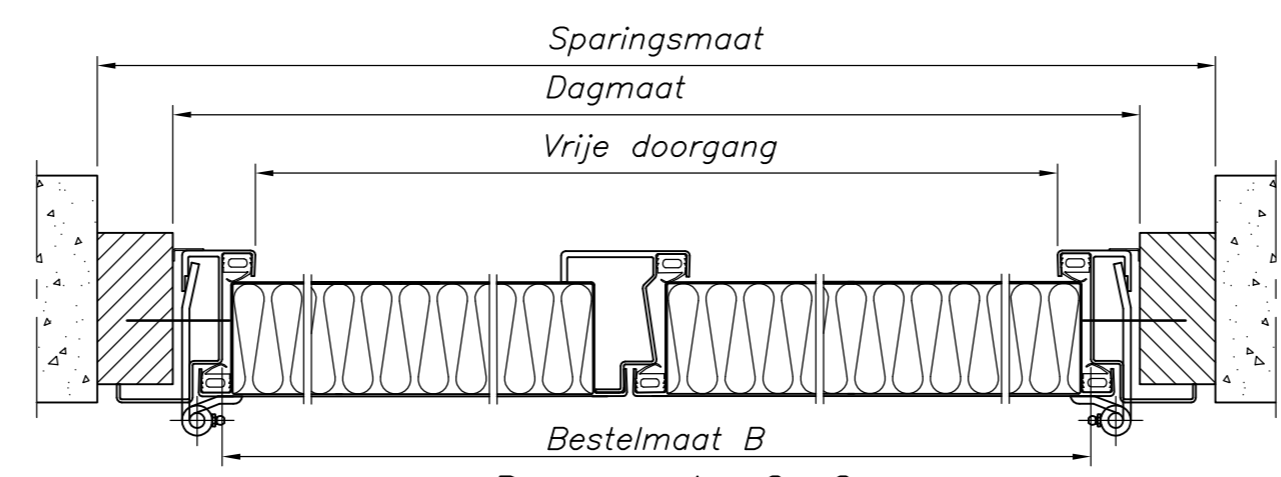
D = blokkoszijn



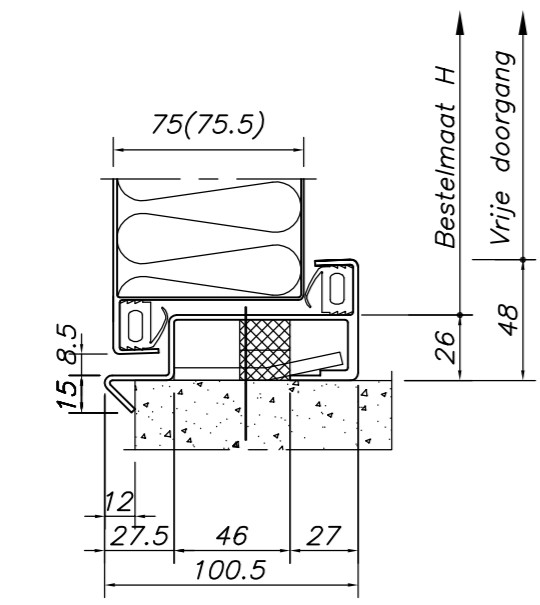
S = Muuromvattend kozijn



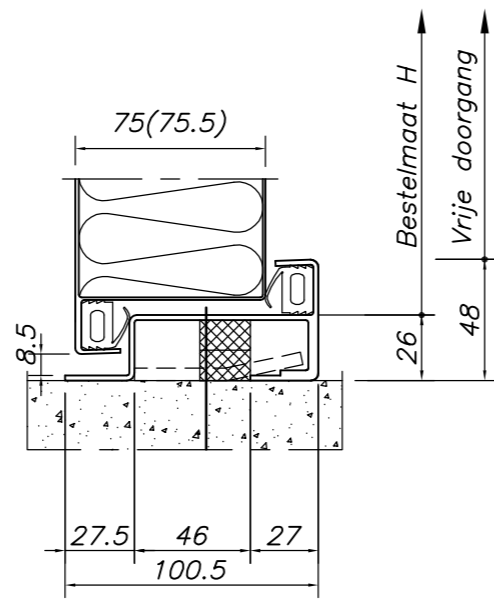
Doorsnede B-B



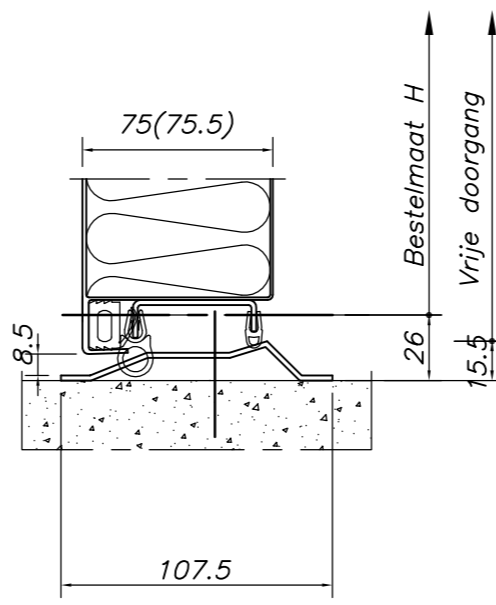
Doorsnede C-C



Type 1 Overstekende dorpel



Type 2 Tussendorpel



Type 7 Laagdorpel

Afwerking:

- 2-componenten primer (=optioneel) en/of i.c.m.
- afvlak in RAL ____ (=optioneel)

Wijzigingen	Omschrijving van de wijziging	Getekend	Gezien	Datum
Schaal	1:15/ 1:5/ 1:3	Datum		
Getekend		<p>MERFORD DEUREN EN ROOSTERS POSTBUS 160, 4200 AD GORINCHEM TELEFOON 0183-643800 TELEFAX 0183-626440</p>		
Gezien				
Copyrights ©	Merford	Projectie		
AutoCAD 2005	maten in mm			
Onderwerp	Geluidsisolerende brandwerende deur: type MF51			A2
Klant	MERFORD			Tekeningnummer MF51
	Aantal bladen 1	Bladnr. 1		