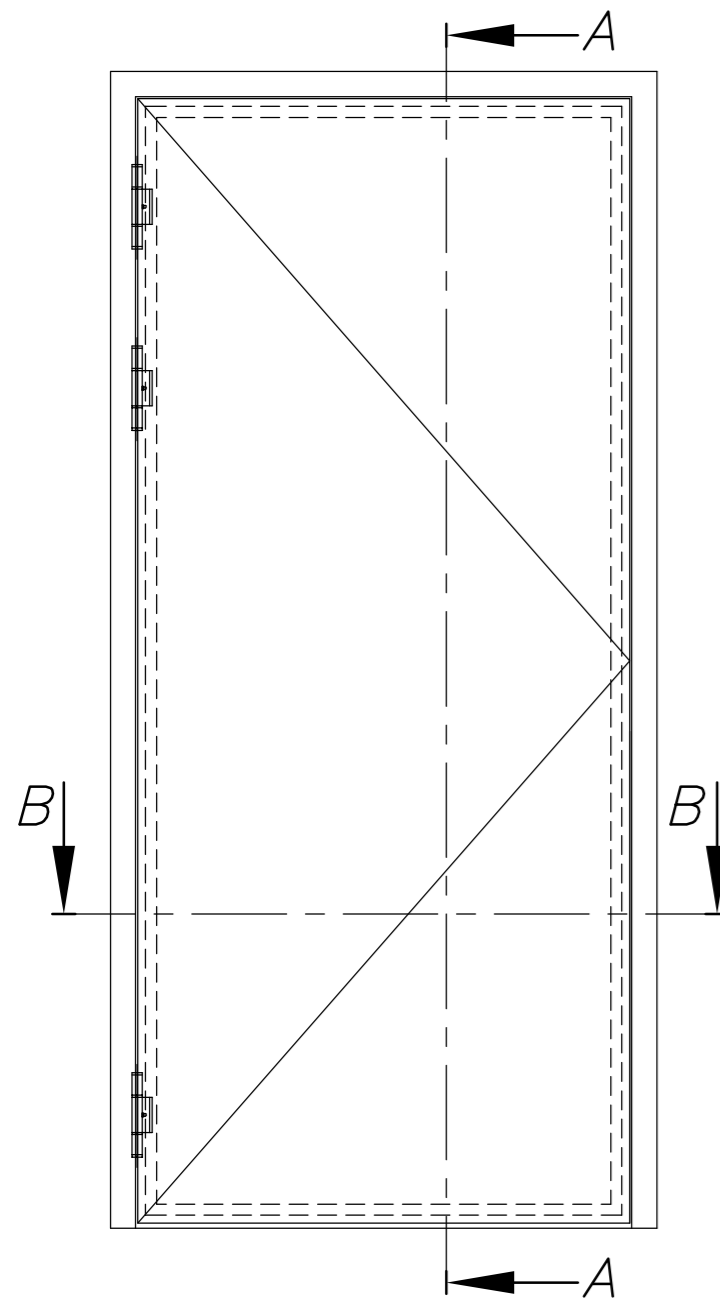
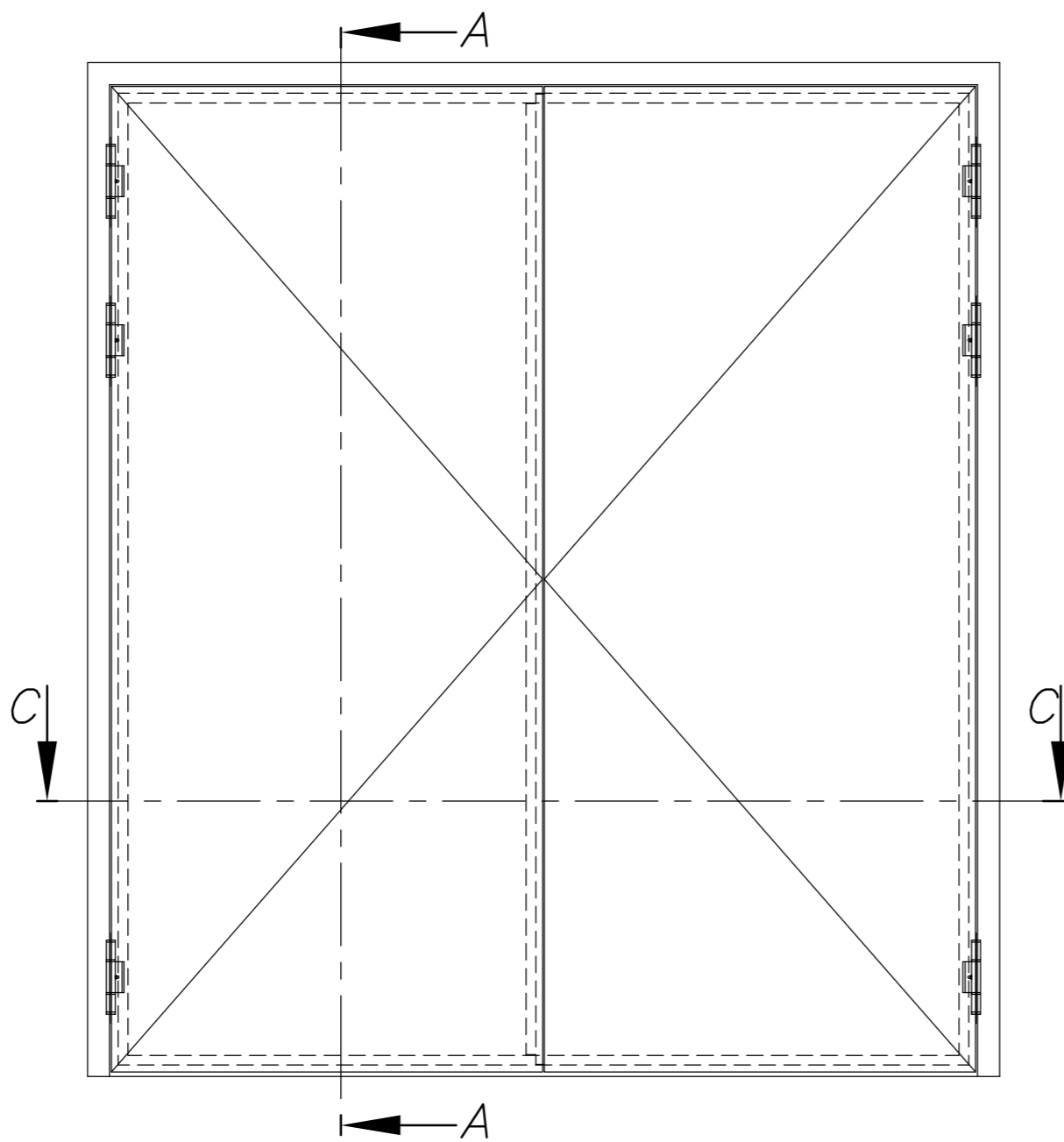


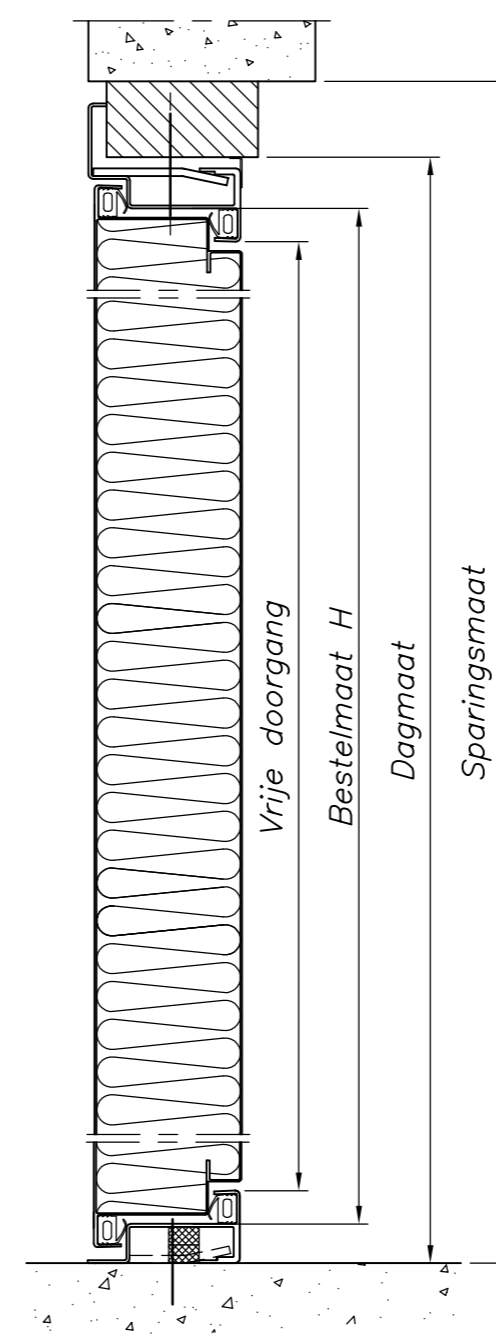
LEGENDA	
VD	Vrije doorgang
BH	Bestel hoogte
BB	Bestel breedte
DM	Dagmaat



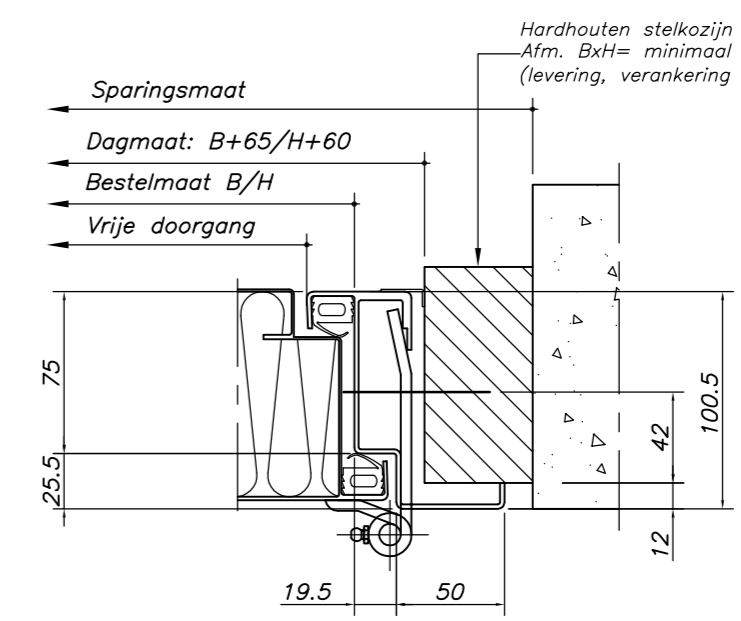
Enkelvleugelig



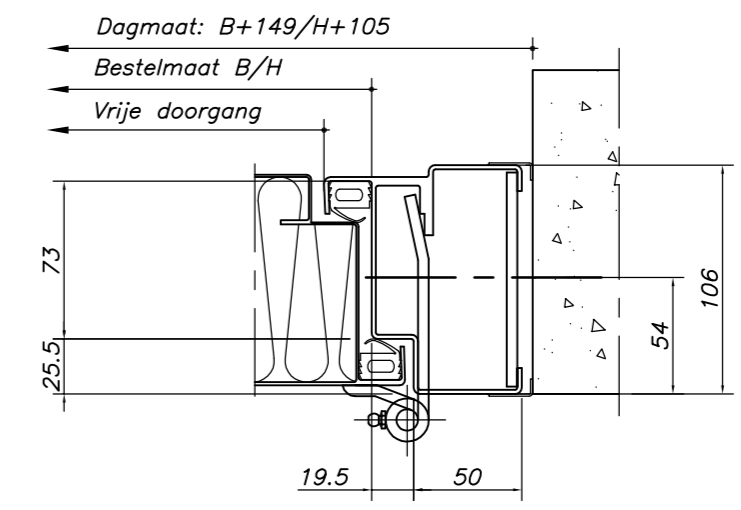
Dubbelvleugelig



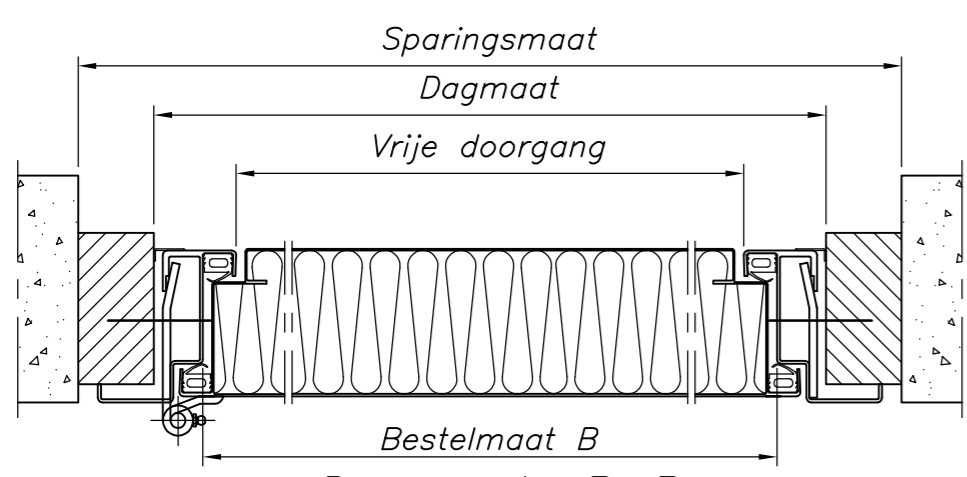
Doorsnede A-A



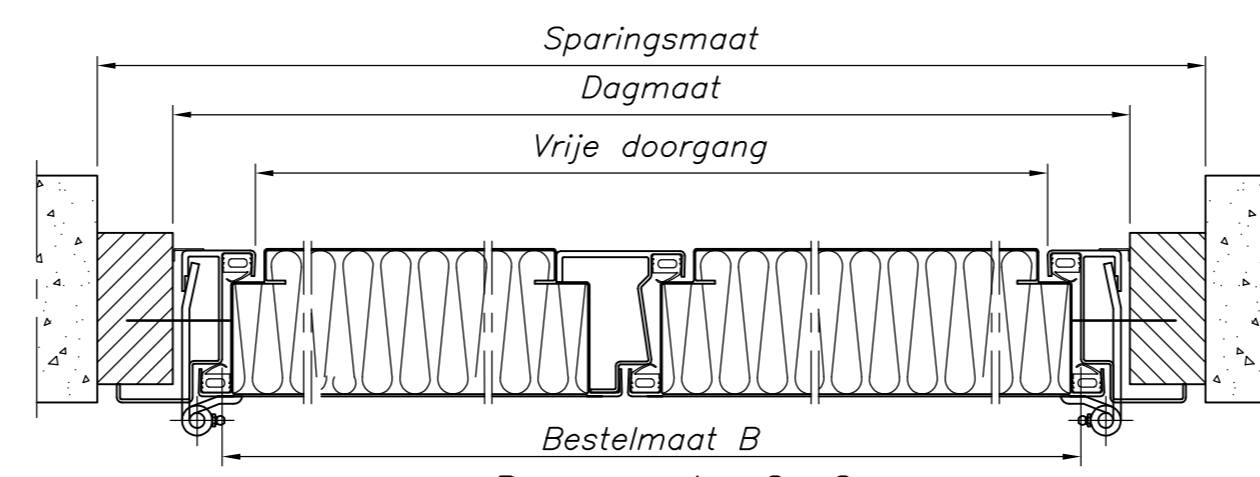
B = hoekkozijn



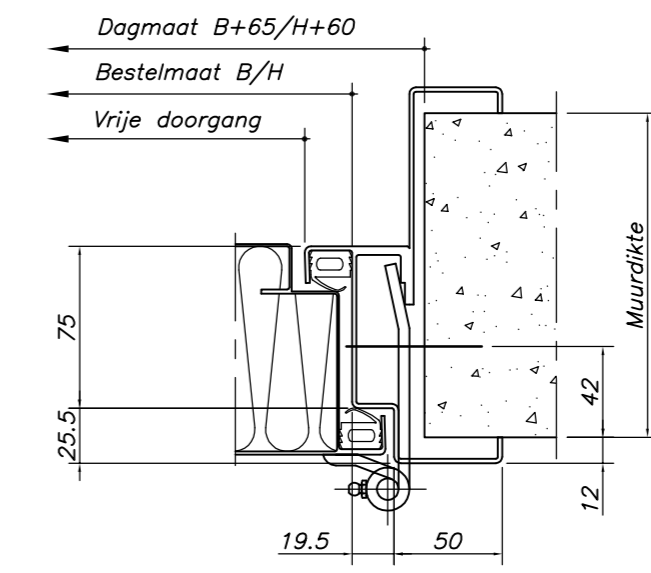
D = blokkoszijn



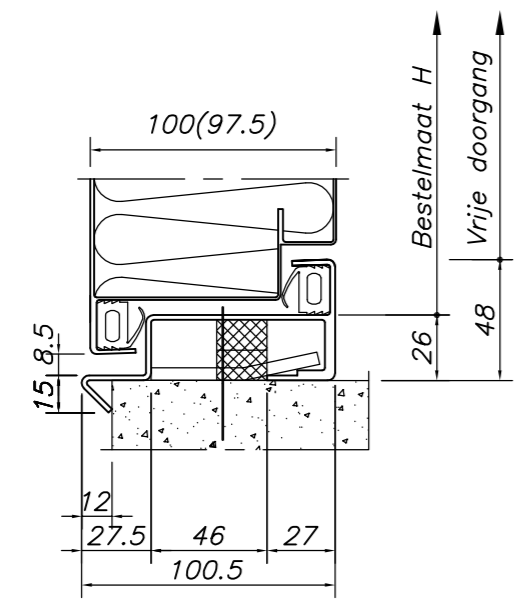
Doorsnede B-B



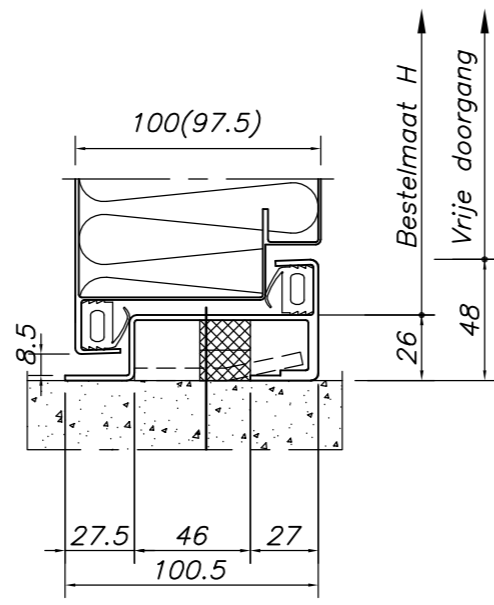
Doorsnede C-C



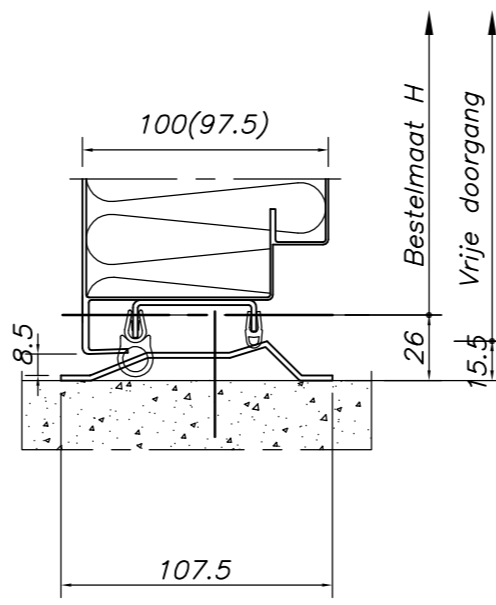
S = Muuromvattend kozijn



Type 1  
Overstekende dorpel



Type 2  
Tussendorpel



Type 7  
Laagdorpel

**Afwerking:**

- 2-componenten primer (=optioneel) en/of i.c.m.
- afvlak in RAL \_\_\_\_ (=optioneel)

Wijzigingen	Omschrijving van de wijziging	Getekend	Gezien	Datum
Schaal	1:15/ 1:5/ 1:3	Datum		
Getekend				
Gezien				
Copyrights ©	Merford	Projectie		
AutoCAD 2005	maten in mm			
Onderwerp	Geluidsisolerende deur: type MD55 & MD56L			A2
Klant	MERFORD			Tekeningnummer
				MD55_MD56L
	Aantal bladen	1	Bladnr.	1